

# VÁLVULA SOLENOIDE

## FICHA TECNICA



[www.gbibrasil.com.br](http://www.gbibrasil.com.br)



## Descritivo

Com um desenho simples e compacto, as válvulas solenoides da **GBI Brasil** são utilizadas em diversas aplicações de acionamento pneumático, podendo ser aplicadas em atuadores pneumáticos, rotativos e lineares (modelo NAMUR).

Sua construção em alumínio permite a utilização em diversas áreas da indústria ou sistemas de automação, fazendo com que sua vida seja longa e com grande segurança ao seu processo.

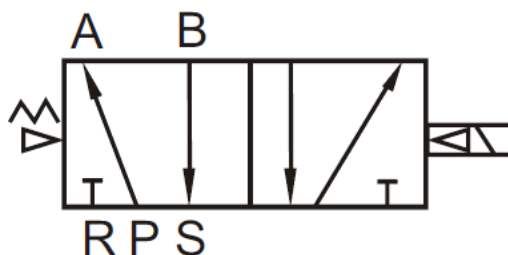


Seguindo os padrões de conexão NAMUR, sua instalação é simples e fácil, sendo que junto ao produto, seguem os parafusos de conexão e anéis de vedação.

## Características Técnicas

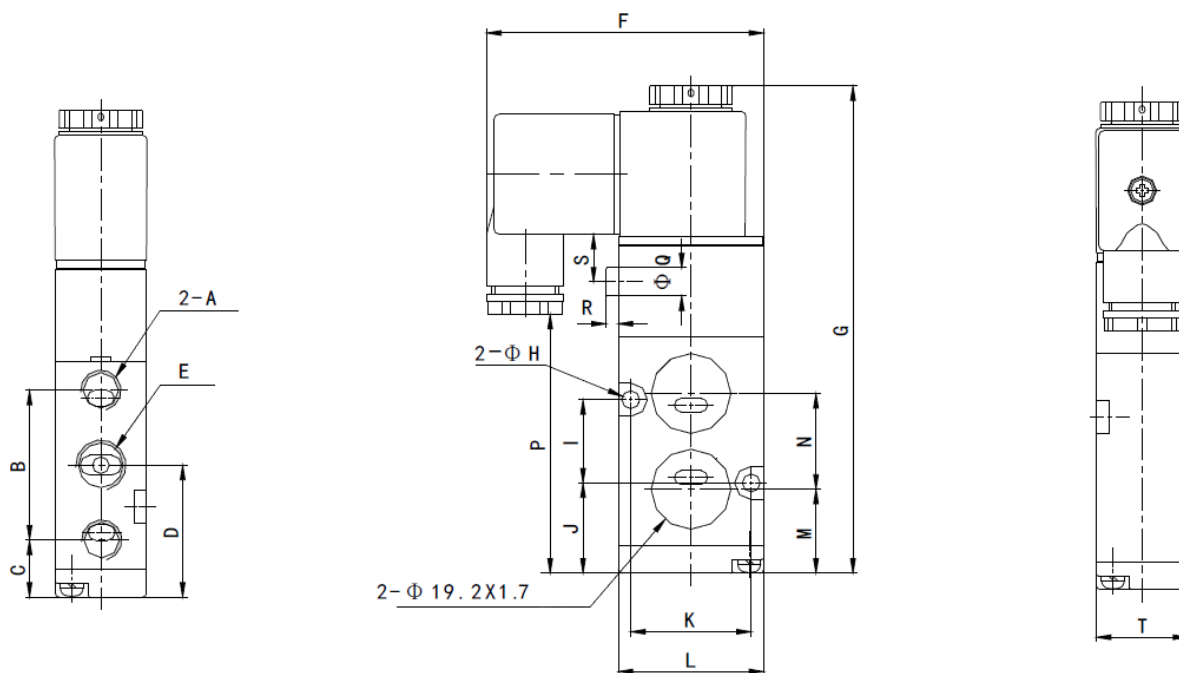
<b>Tensão de Alimentação</b>	220VAC	110VAC	24VDC	12VDC
<b>Limite de Tensão</b>	-15% à +10%			
<b>Corrente</b>	14mA	27mA	125mA	250mA
<b>Consumo / Potência</b>	5,5W			
<b>Fluido</b>	Ar-Comprimido			
<b>Modelo de Sistema</b>	5 Portas e 2 Posições (5/2 vias)			
<b>Pressão de Operação (MPa)</b>	0,15 MPa à 0,90 MPa (Máximo de 1,2MPa)			
<b>Pressão de Operação (Bar)</b>	1,5 Bar à 9 Bar (Máximo de 12 Bar)			
<b>Pressão de Teste</b>	1,2 MPa / 12 Bar			
	-5°C à 60°C			
<b>Material de Construção</b>	Alumínio			
<b>Lubrificação</b>	Não é necessário			
<b>Máxima Operação</b>	4 ciclos por segundo			
<b>Grau De Proteção</b>	IP65			
<b>Classe de Temperatura</b>	Classe B			
<b>Conexão de Controle</b>	1/4"			

## Simbologia Pneumática de Ligação



Direitos autorais pertencentes à GBI Brasil não devem ser reproduzidos, copiados ou usados de outras formas sem permissão, caso contrário, teremos o direito de exercer responsabilidades legais.

# Dimensionamento



A	B	C	D	E	F	G	H	I	J	K	L	M	N	P	Q	R	S	T
G1/4	45	17.0	39.5	G3/8	69.0	138.0	5.2	24	27.5	32	40	29.0	22	80.2	4	1	11	27

Direitos autorais pertencentes à GBI Brasil não devem ser reproduzidos, copiados ou usados de outras formas sem permissão, caso contrário, teremos o direito de exercer responsabilidades legais.