

FILTRO REGULADOR COM LUBRIFIL

FICHA TECNICA



Descritivo

O Filtro Regulador com lubrificador da **GBI Brasil** controla a pressão e elimina as impurezas do ar, adquiridas pelo compressor.

Este produto é indispensável para manter os equipamentos pneumáticos em bom funcionamento, com manômetro embutido no produto, o mesmo garante um ajuste de pressão confiável e preciso.

Junto a isso, o filtro regulador com lubrificador acompanha suporte de fácil instalação, ajudando a economizar espaço e garantindo uma instalação limpa e segura.

Com uma grande eficiência de remoção de agentes sólidos e umidades, o filtro regulador possui também três tipos drenos, sendo o manual, semi-automático e automático.

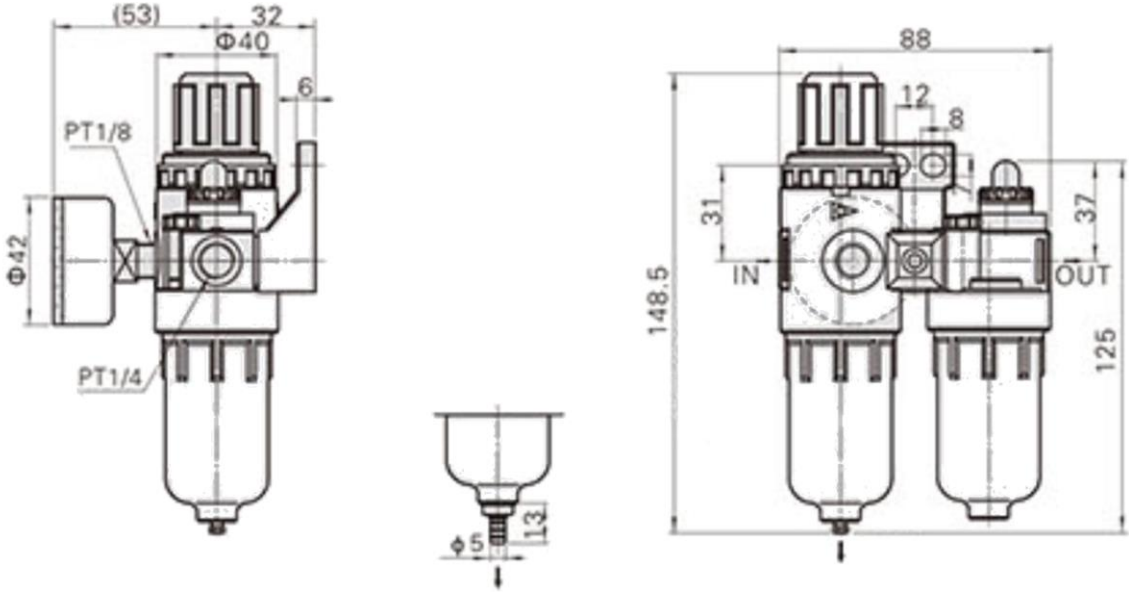


Características Técnicas

Modelo	AFC2000
Médio	Ar
Tamanho da conexão	PT1/4"
Filtro de precisão	40µ
Pressão Ajustável	0.5-8.5kgf/cm ²
Pressão Máxima Ajustável	9.5kgf/cm ²
À prova de pressão	15.0kgf/
Temperatura de operação	5-60 °C
Capacidade do copo do filtro	15cc
Capacidade do copo de lubrificador	25cc
Recomendado no lubrificador	ISOVG32 ou mesma classe de óleo
Peso	0.666 kg

Direitos autorais pertencentes à GBI Brasil não devem ser reproduzidos, copiados ou usados de outras formas sem permissão, caso contrário, teremos o direito de exercer responsabilidades legais.

Dimensional



Direitos autorais pertencentes à GBI Brasil não devem ser reproduzidos, copiados ou usados de outras formas sem permissão, caso contrário, teremos o direito de exercer responsabilidades legais.

