

VÁLVULA DE ESFERA MONOBLOCO

FICHA TECNICA



www.gbibrasil.com.br



Descritivo

Válvula Esfera Monobloco em aço inox CF8 (AISI-304), com base para acionamento, feito por atuador (ISO-5211).



Aplicação

As válvulas de esfera monobloco com acionamento por atuador, são utilizadas em diversas aplicações, bem como, equipamentos para indústrias, para área químicas, navais, farmacêuticas, têxtil, refinarias de petróleo, papéis e celulose, trocadores de calor, frigoríficos, condutores de água, tanques de fermentação e etc.

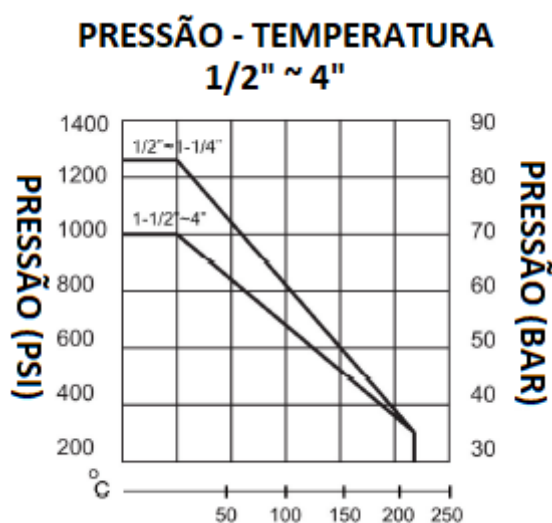
Possuímos diversos tamanhos, sendo eles de DN 15 a DN100.

Acabamento interno e externo de alta qualidade, bem como suporte de adaptação já incluso.

Característica Técnica

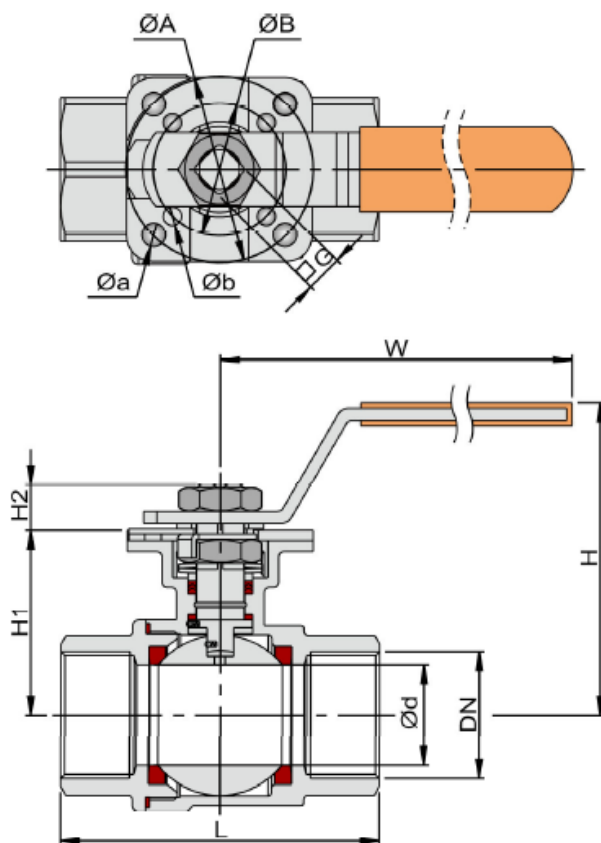
Item	Descrição
Tamanho de Conexão	DN 15 a 100 / Ø 1/2" a 4"
Corpo	Aço Inox CF8
Passagem	Plena
Limite de Temperatura	-46°C a 177°C
Vedação	PTFE
Rosca	BSP
Pressão Nominal	64Kg/cm ² (62bar)
Classe de Pressão	1000 PSI

Pressão x Temperatura



Direitos autorais pertencentes à GBI Brasil não devem ser reproduzidos, copiados ou usados de outras formas sem permissão, caso contrário, teremos o direito de exercer responsabilidades legais.

Dimensões



DN	L	$\varnothing d$	W	H	H1	H2	$\varnothing A$	$\varnothing B$	$\varnothing a$	$\varnothing b$	QUADRADO	TORQUE N.m	CV
1/2"	75	15	110	64	38	8,5	42	36	6	5,5	9	5	3,4
3/4"	80	20	120	80	42	9	42	36	6	5,5	9	7	7,1
1"	90	25	145	93	51,5	11	50	42	7	6	11	8	12,4
1.1/4"	110	32	145	95	56,5	11	50	42	7	6	11	15	20,3
1.1/2"	120	40	160	126	70	14	70	50	9	7	14	22	28,5
2"	140	50	170	129	77,5	15	70	50	9	7	14	25	47,5
2.1/2"	185	65	230	148	95	18	100	70	11	9	17	50	76
3"	205	80	260	152	107	18	100	70	11	9	17	85	108,4
4"	240	100	300	187	125	19	100	70	11	9	19	115	198

Direitos autorais pertencentes à GBI Brasil não devem ser reproduzidos, copiados ou usados de outras formas sem permissão, caso contrário, teremos o direito de exercer responsabilidades legais.