

MONITOR DE POSIÇÃO APL510

FICHA TECNICA



www.gbibrasil.com.br



Descritivo

O Indicador de Posição APL 510 da GBI Brasil possuem um design leve e compacto, permitindo uma instalação rápida sem interferir nas funcionalidades do conjunto ou até mesmo na válvula.

A principal função é indicar as posições de Aberto ou Fechado do atuador pneumático ou válvula (sendo necessária adaptação).

O indicador possui diversas opções de alimentação e corrente, e junto a ele, possui suporte de montagem regulável para atuador no padrão ISO 5211, grau de proteção IP 65, contato SPDT, a prova de explosão Exd IIB T6.

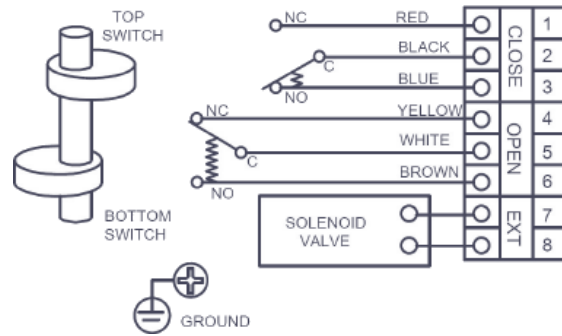


Característica Técnica

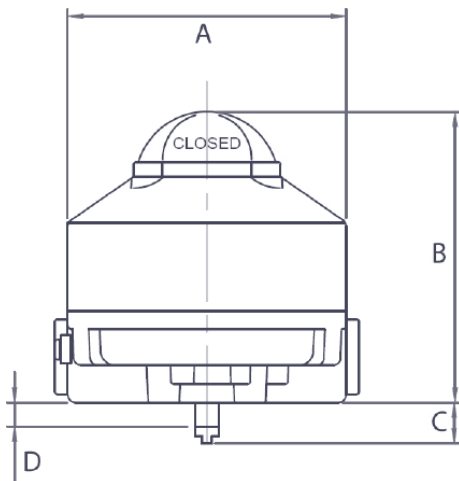
Tensão de Alimentação	Máximo de 250VAC ou VDC
Corrente (sob Tensão Contínua)	8 à 14VDC: 5A; 30VDC: 4A; 125VDC: 0.4A; 250VDC: 0.3A
Corrente (sob Tensão Alternada)	25VAC: 3A; 125VAC: 5A; 250VAC: 0.2A
Acionamento	2x Chaves fim de curso mecânica (SPDT)
Terminais	8 Pontos
Diâmetro dos fios dos Terminais	0.08mm ² à 2.5mm ²
Porta / Entrada de Cabo	2x 1/2" NPT (PTI ½, PF ½, M20, PG13.05)
Frequência de Operação (Mecânica)	Máximo de 600 Operações por minuto
Frequência de Operação (Elétrica)	Máximo de 60 Operações por minuto
Acoplamento e Montagem	Conforme padrão NAMUR
Cor / Pintura	Preto / Poliéster cromado revestido em pó
Ângulo de Trabalho	0° à 90°
Grau de Proteção	IP67
Indicação Visual	Vermelho: Fechado / Amarelo: Aberto
Material do Corpo	Alumínio fundido
Material da Caixa do Indicador	Polycarbonato
Peso	0,580 Kg
Temperatura de operação	-20°C a + 80°C

Direitos autorais pertencentes à GBI Brasil não devem ser reproduzidos, copiados ou usados de outras formas sem permissão, caso contrário, teremos o direito de exercer responsabilidades legais.

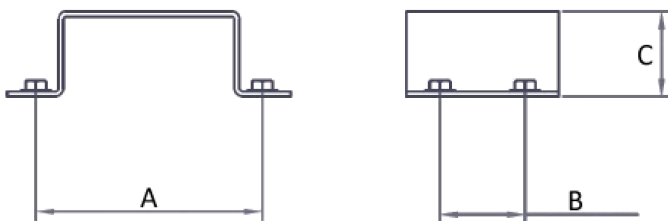
Esquema Elétrico



Dimensionamento



A	B	C	D	CABO	CONEXÃO
118	121	17	10	2x M20x 1.5	NAMUR



A	B	C
80	30	30 ~ 55

Direitos autorais pertencentes à GBI Brasil não devem ser reproduzidos, copiados ou usados de outras formas sem permissão, caso contrário, teremos o direito de exercer responsabilidades legais.