

VÁLVULA DE ESFERA TRIPARTIDA

FICHA TECNICA



www.gbibrasil.com.br



Descritivo

Válvula Tripartida Manual em aço inox CF8 (AISI-304), com base para acionamento, feito por atuador (ISO-5211).



Aplicação

As válvulas de esfera tripartidas com acionamento por atuador, são utilizadas em diversas aplicações, bem como, equipamentos para indústrias, para área químicas, navais, farmacêuticas, têxtil, refinarias de petróleo, papeis e celulose, trocadores de calor, frigoríficos, condutores de água, tanques de fermentação e etc.

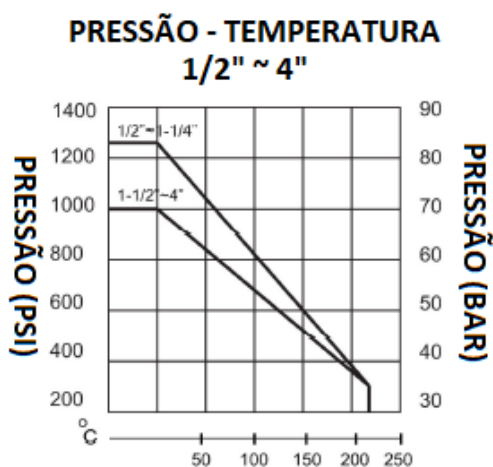
Possuímos diversos tamanhos, sendo eles de DN 15 a DN100.

Acabamento interno e externo de alta qualidade, bem como suporte de adaptação já incluso.

Característica Técnica

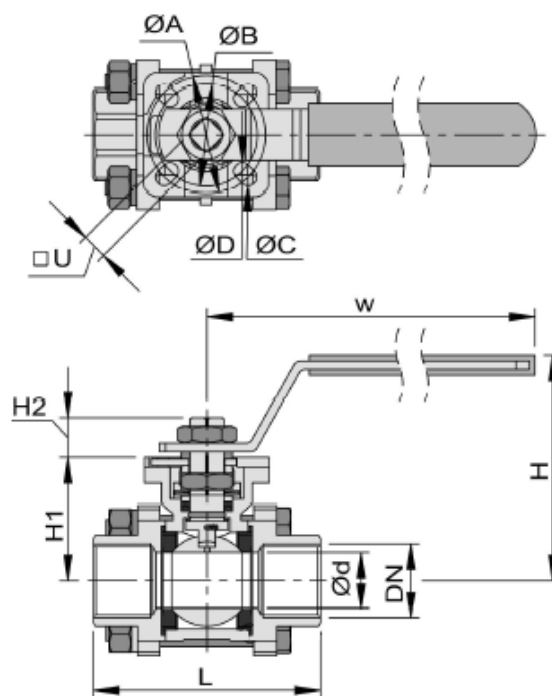
Item	Descrição
Tamanho de Conexão	DN 15 a 100 / Ø 1/2" a 4"
Corpo	Aço Inox CF8
Passagem	Plena
Limite de Temperatura	-46°C a 177°C
Vedação	PTFE
Rosca	BSP
Pressão Nominal	64Kgf/cm ² (62bar)
Classe de Pressão	1000 PSI

Pressão x Temperatura



Direitos autorais pertencentes à GBI Brasil não devem ser reproduzidos, copiados ou usados de outras formas sem permissão, caso contrário, teremos o direito de exercer responsabilidades legais.

Dimensões



DN	L	Ød	W	H	H1	H2	ØA	ØB	ØC	QUADRADO	TORQUE N.m	CV
1/2"	70	15	125	60	40	8,5	42	36	6	9	5	3,4
3/4"	80	20	125	64	44	8,5	42	36	6	9	7	7,2
1"	90	25	155	79,5	52	11	50	42	7	11	8	12,5
1.1/4"	110	32	155	87	57	11	50	42	7	11	15	20,3
1.1/2"	116	38	195	106	70	14	70	50	8,5	14	22	28,5
2"	136	49	195	115	80	15	70	50	8,5	14	25	47,5
2.1/2"	185	65	245	136	94,5	18	102	70	11	17	50	76
3"	200	76	245	147	103	18	102	70	11	17	85	108,5
4"	235	96	300	165	123	19	102	70	11	19	113	198

Direitos autorais pertencentes à GBI Brasil não devem ser reproduzidos, copiados ou usados de outras formas sem permissão, caso contrário, teremos o direito de exercer responsabilidades legais.