

# ATUADOR ELÉTRICO PROPORCIONAL

## FICHA TÉCNICA



[www.gbibrasil.com.br](http://www.gbibrasil.com.br)



## Descritivo

Os Atuadores Elétricos Proporcionais em Alumínio da **GBI Brasil** são constituídos de um sistema de funcionamento simples e eficaz, sendo utilizado para qualquer tipo de aplicação.

Nossos atuadores elétricos seguem normas internacionais de qualidade e segurança, gerando assim, uma ampla satisfação em todos os nossos clientes.

Possuem um moderno sistema de ligação, feito através de placa e bornes de ligação, onde é composto de retorno de sinal, feito através de micros-switch.

No produto, é possível verificar a posição de funcionamento através do seu indicador de posição, bem como, acionar o produto manualmente através de chave (já inclusa) ou volante mecânico (opcional).



Possui base de conexão ISO 5211 e grau de proteção IP 67 ou IP 68 (opcional), favorecendo ainda mais as conexões em vários tipos de válvula e aplicações.

Fabricados nos torques de 50 a 2000Nm no modelo Proporcional, fornecemos diversos tipos de tensões, entre elas:

- 12 e 24VDC (CORRENTE CONTÍNUA)
- 24, 110 e 220VAC (MONOFÁSICO)
- 220, 380 e 440VAC 60 Hz (TRIFÁSICO)

## Aplicação

Os atuadores elétricos da **GBI Brasil** são adequados para diversos tipos de aplicações de processos em vários segmento industriais, tais como:

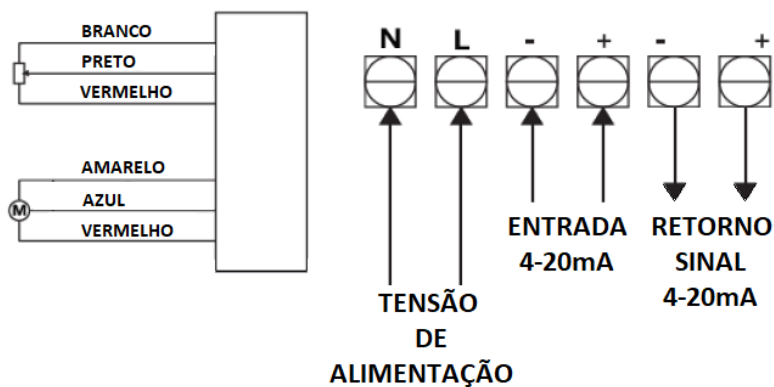
- Óleo & Gás;
- Papel & Celulose;
- Química & Petroquímica;
- Alimentos;
- Farmacêuticas;
- Bebidas;
- Automação de Sistemas Indústrias;
- Tratamento de Águas e esgoto;
- Siderurgia;
- Mineração;
- Naval.

Direitos autorais pertencentes à GBI Brasil não devem ser reproduzidos, copiados ou usados de outras formas sem permissão, caso contrário, teremos o direito de exercer responsabilidades legais.

## Característica Técnicas

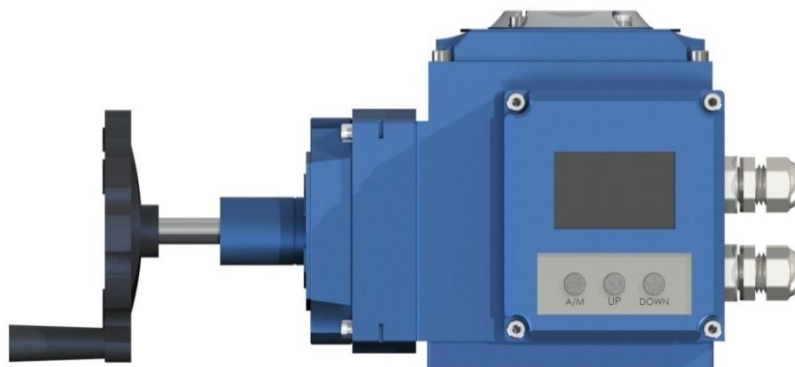
Material	Alumínio
Grau de Proteção	IP 67 / NEMA 4 e 6
Tensão de Alimentação Convencional	12/24 VDC – 50/60Hz $\pm$ 10% (Inversão de Polaridade) 24/110/220 VAC – 50/60Hz $\pm$ 10% (Monofásico)
Alimentação ( Trifásico)	220/380/440 VAC – 50/60Hz $\pm$ 10%
Tipo de Controle	PROPORCIONAL (4-20mA)
Motor	Tipo assíncrono
Sensor de Limite	2x (ON/OFF), SPDT, (250VAC – 10A)
Ângulo de Rotação	0-90° (Máx: 0-105°)
Temperatura de Operação	-20° à 70°C
Pintura	Anti Corrosiva Epóxi Poliéster- Munsell- cor azul
Opcionais	Resistência Desumidificadora Sensor de alarme

## Esquema ligação elétrica



Direitos autorais pertencentes à GBI Brasil não devem ser reproduzidos, copiados ou usados de outras formas sem permissão, caso contrário, teremos o direito de exercer responsabilidades legais.

## Monitor de controle



Os atuadores elétricos proporcionais da GBI Brasil possuem um moderno e intuitivo monitor para controle de abertura. Com ele, é possível:

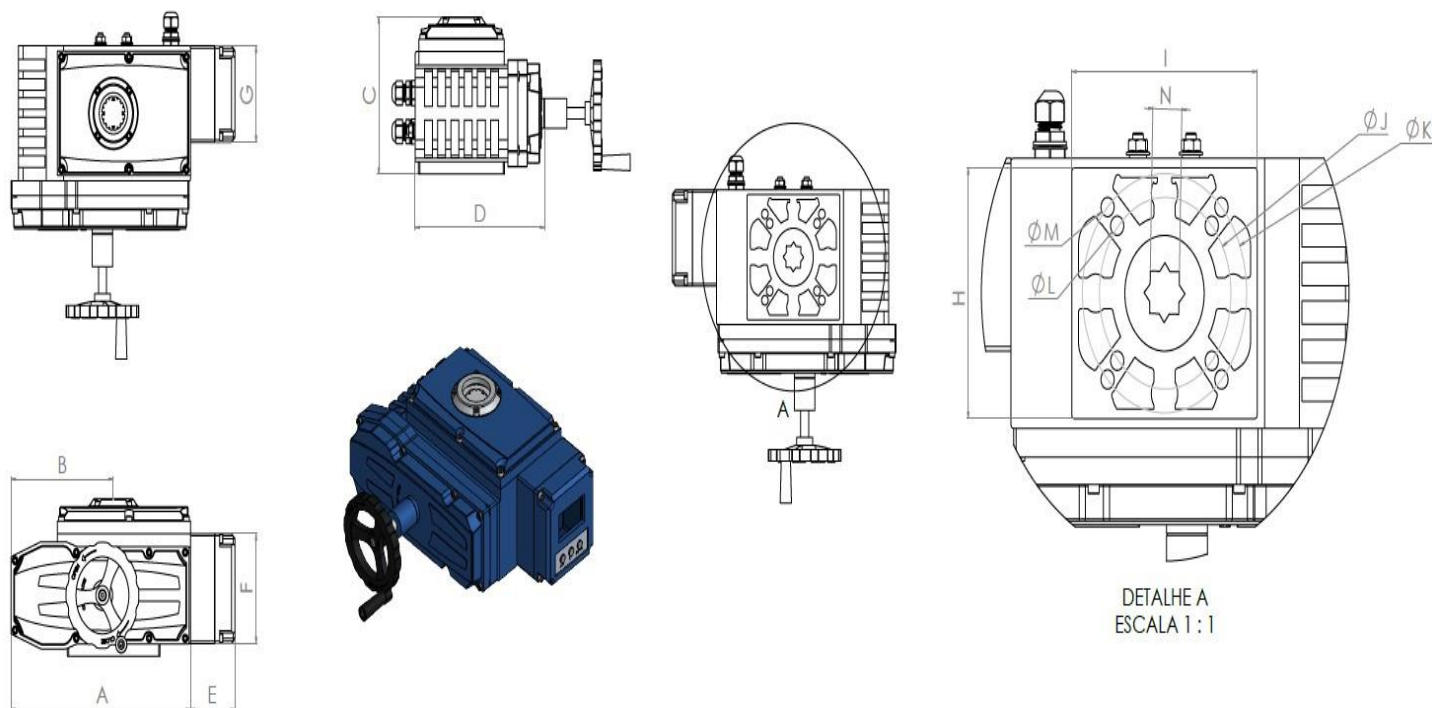
- Alternar entre o modo automático e manual;
- Controlar precisamente o fluxo de produto;
- Programar horários para fechamento/abertura;
- Visualizar em tempo real e com precisão a proporção de abertura da válvula atuada;
- Controlar à distância utilizando um controle remoto (Incluso com o produto).

## Informações Complementares

MODELO	MÁX TORQUE SAÍDA (Nm)	TEMPO DE OPERAÇÃO	MOTOR (W)	CORRENTE (A) 220V/1ph	PESO (KG)
50Nm	50	30	15	0,24	3,4
100Nm	100	30	25	0,32	4,6
200Nm	200	30	40	0,48	11
400Nm	400	30	60	0,48	11,8
600Nm	600	30	70	0,92	12
800Nm	800	40	100	0,85	11,5
1000Nm	1000	40	100	1	12,5
2000Nm	2000	40	100	1,1	12,5

Direitos autorais pertencentes à GBI Brasil não devem ser reproduzidos, copiados ou usados de outras formas sem permissão, caso contrário, teremos o direito de exercer responsabilidades legais.

## Dimensionamento



Torque N.m	A (mm)	B (mm)	C (mm)	D (mm)	E (mm)	F (mm)	G (mm)	H (mm)	I (mm)	J (mm)	K (mm)	L (mm)	M (mm)	N (mm)
50 N.m	160	90	128	122	70	114	100	67	67	59	70	4xM6	4xM8	14x14
100 N.m	189	109	126	133	70	114	100	87	100	50	70	4xM6	4xM8	17x17
200 N.m	268	152	167	185	70	114	100	130	140	102	125	4xM10	4xM12	22x22
400 N.m	268	152	167	185	70	114	100	130	140	102	125	4xM10	4xM12	22x22
600 N.m	268	152	167	185	70	114	100	130	140	102	125	4xM10	4xM12	22x22
800 N.m	268	152	167	185	70	114	100	130	140	102	125	4xM10	4xM12	27x27
1000 N.m	268	152	167	185	70	114	100	130	140	102	125	4xM10	4xM12	27x27
2000 N.m	268	152	167	185	70	114	100	130	140	102	125	4xM10	4xM12	27x27

Direitos autorais pertencentes à GBI Brasil não devem ser reproduzidos, copiados ou usados de outras formas sem permissão, caso contrário, teremos o direito de exercer responsabilidades legais.